

Указания по технике безопасности

- Перед вводом датчика в эксплуатацию прочитайте руководство по эксплуатации. Выполнять подключение, монтаж и настройку разрешается только специалистам.
- При вводе в эксплуатацию необходимо защитить устройство от влаги и загрязнений.
- Никаких элементов обеспечения безопасности в соответствии с Директивой ЕС по машинам, механизм и машинному оборудованию.

Описание изделия

- Бесконтактный ультразвуковой датчик UP56 Pure измеряет уровень в погружной трубе или в емкости. С помощью соединения GF можно установить датчик в погружной трубе/резервуаре с патрубком GF. Через аналоговый выход подается сигнал, пропорциональный уровню заполнения.
- У датчиков UP56 Pure поверхность излучателя защищена покрытием из политетрафторэтилена (ПТФЭ) и загерметизирована уплотнительным кольцом круглого сечения из перфор-каучука по отношению к корпусу с ПТФЭ. Материал, соприкасающийся со средой, - ПТФЭ. Благодаря этому поверхность датчика легко очистить от возможных брызг или налипаний.
- Датчик сам проверяет нагрузочное сопротивление на аналоговом выходе и автоматически переключается на выход по току или напряжению.
- С аксессуаром Connect+ можно выполнить на ПК настройку всех датчиков UP56 с помощью адаптера Connect+.

У UP56 Pure есть слепая зона, в которой датчик не может выполнить измерений. Дальность действия датчика, указанная в технических характеристиках, показывает, до какого расстояния можно использовать датчик при нормальном давлении с достаточным функциональным резервом.

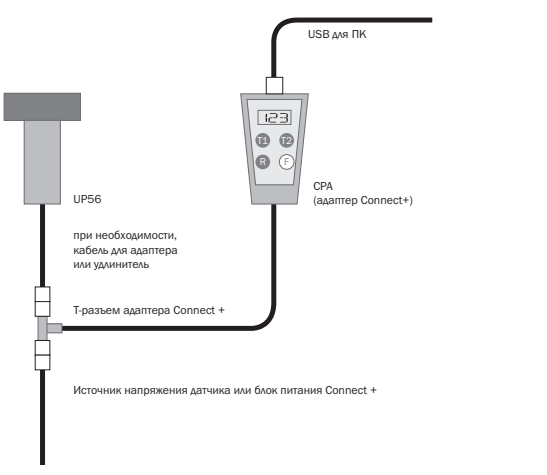
Эксплуатация

Датчики UP56 Pure не требуют технического обслуживания. Небольшие загрязнения на поверхности датчика не влияют на его функционирование. Значительные скопления грязи и образовавшиеся корки отрицательно сказываются на работе датчика и поэтому их необходимо удалять.

Примечание

По принципиальным соображениям ультразвуковые датчики в случае пенящихся жидкостей рекомендуется использовать лишь условно. Ультразвуковой сигнал плохо отражается от поверхности пены. У пены есть свойство поглощать ультразвуковую волну.

Подсоединение адаптера Connect+



Требования к системе при использовании Connect+

- Pentium 233 МГц или выше, главное ЗУ 256 МБ, 10 МБ свободного места на жестком диске
- Windows 7, Windows Vista, Windows XP, Windows 2000
- Графика с минимальным разрешением 800*600, минимум 256 цветов

Установка ПО

- Запустите компьютер и подождите, пока не загрузится Windows.
- Вставьте в дисковод установочный компакт-диск.
- Если функция автозапуска для CD активирована, то установка начнется немедленно. В ином случае выполните на CD „Start. exe“ или загрузите актуальное программное обеспечение Connect+ на нашем сайте (www.sick.com) и запустите исполняемый файл „Connect+ Setup.exe“.
- Следуйте указаниям на экране.

В каталог установки копируются следующие файлы:

- Connect+.exe: исполняемый программный файл
- Connect+_D.chm: вспомогательный файл на немецком языке
- LinkC.ini: файл конфигурации для Connect+.exe
- LinkC.lst: перечень ультразвуковых датчиков SICK
- *.mic: файл с параметрами по умолчанию для актуальных ультразвуковых датчиков SICK
- Driver: перечень драйверов для переходника Connect+

SICK

8022588/ZU00/2018-05

UP56 Pure

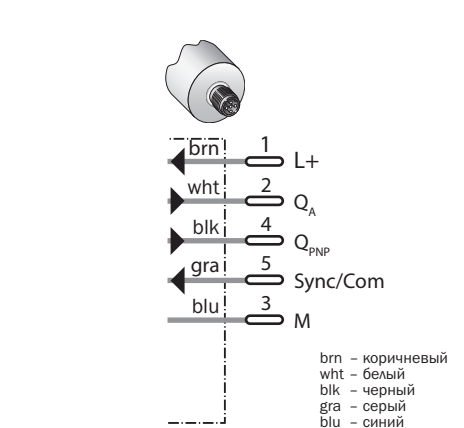
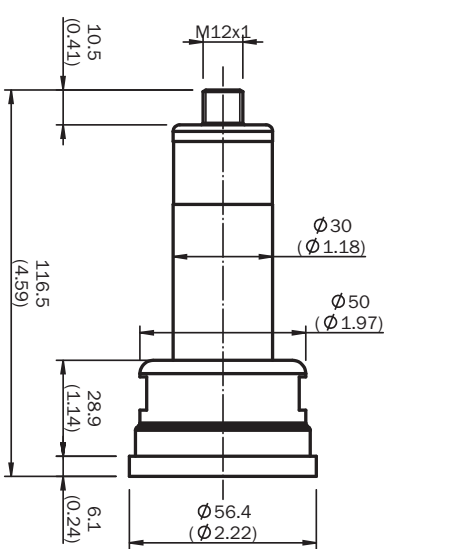
UP56-211148 / UP56-212148/ UP56-216148

UP56-211156 / UP56-212156/ UP56-216156

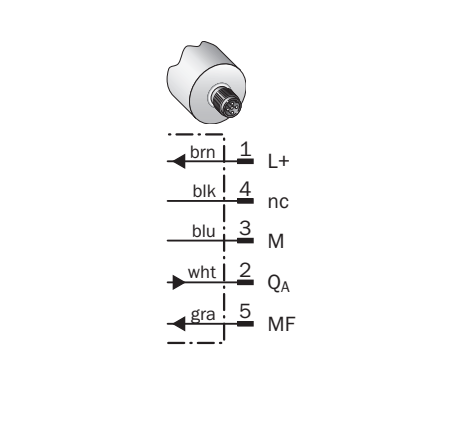
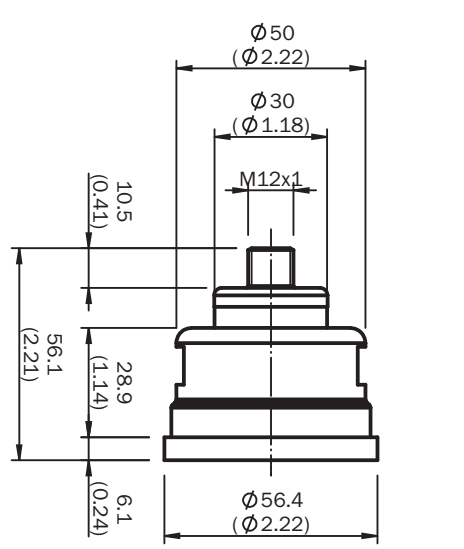
Устройство без дисплея

Чертежи и схемы расположения выводов

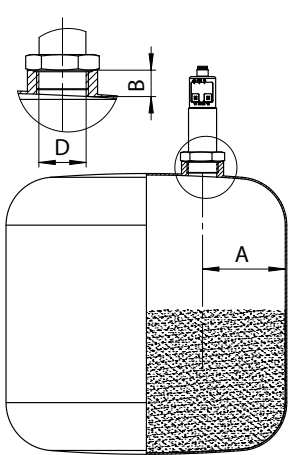
UP56-211148 / UP56-212148 / UP56-216148



UP56-211156 / UP56-212156 / UP56-216156



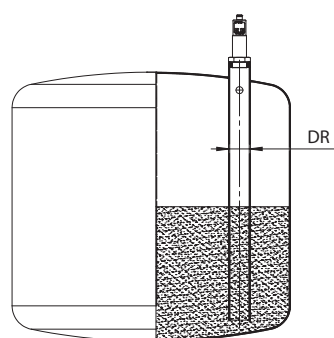
Указание по установке



Установка в патрубок ёмкости

- Высота патрубка B ≤ Расстояние до блока используемого UP56 Pure (см. таблицу)
- Диаметр патрубка D ≥ технологическое соединение UP56 Pure
- Расстояние до стенки транспортной емкости A > 10 см
- Диаметр патрубка D > 28 см

Тип	Расстояние до блока
UP56-211	30 мм
UP56-212	85 мм
UP56-216	65 мм



Установка в погружной трубе

Погружная труба должна быть:

- гладкой изнутри;
- иметь достаточный внутренний диаметр;
- иметь вентиляционное отверстие (ок. 2-3 мм).

Тип	Диаметр DR погружной трубы
UP56-211/UP56-212	> 30 мм
UP56-216	> 70 мм

Заводские настройки UP56 Pure

- Нисходящая характеристическая кривая аналогового сигнала
- Предельные значения окна аналогового сигнала со свободной передачей на слепую зону и дальность действия
- Чувствительность к нормальному давлению и использование в погружной трубе

Технические характеристики

	UP56-211148	UP56-212148	UP56-216148
Дистанция работы датчика в погружной трубе	30 мм ... 500 мм	85 мм ... 1300 мм	65 мм ... 1500 мм
Дистанция работы со свободным отражением	30 мм ... 250 мм	85 мм ... 350 мм	65 мм ... 700 мм
Частота ультразвуковых колебаний	320 кГц	320 кГц	200 кГц
Разрешение	0,025 мм	0,18 мм	0,18 мм
Воспроизводительность	± 0,15 %	± 0,15 %	± 0,15 %
Точность	≤ 1 %	≤ 1 %	≤ 1 %
Напряжение питания ¹⁾	9 В пост. тока ... 30 В пост. тока	9 В пост. тока ... 30 В пост. тока	9 В пост. тока ... 30 В пост. тока
Класс защиты	III	III	III
Остаточная пульсация	± 10 %	± 10 %	± 10 %
Потребление тока ²⁾	≤ 80 мА	≤ 80 мА	≤ 80 мА
Время отклика ³⁾	68 мс	84 мс	84 мс
Дискретные выходы, с возможностью инвертирования ⁴⁾	PNP: U _v –3 В, I макс = 200 мА	PNP: U _v –3 В, I макс = 200 мА	PNP: U _v –3 В, I макс = 200 мА
Отсрочка готовности (с возможностью настройки)	мин. 300 мс	мин. 300 мс	мин. 300 мс
Тип соединения	M12, 5-конт.	M12, 5-конт.	M12, 5-конт.
Степень защиты	IP 67	IP 67	IP 67
Температура окружающей среды ⁶⁾	При эксплуатации: –25 °C ... +70 °C	При эксплуатации: –25 °C ... +70 °C	При эксплуатации: –25 °C ... +70 °C
	При хранении: –40 °C ... +85 °C	При хранении: –40 °C ... +85 °C	При хранении: –40 °C ... +85 °C

Ультразвуковой преобразователь	Покрытие ПТФЭ / перфтор-каучук	Покрытие ПТФЭ / перфтор-каучук	Покрытие ПТФЭ / перфтор-каучук
Технологическое соединение	Винтовое крепление GF D40	Винтовое крепление GF D40	Винтовое крепление GF D40
Сопротивление сжатию/область применения	0 бар ... 6 бар	0 бар ... 6 бар	0 бар ... 6 бар
Масса	210 г	210 г	210 г
Материал корпуса	Без дисплея: ПТФЭ, полипропилен	Без дисплея: ПТФЭ, полипропилен	Без дисплея: ПТФЭ, полипропилен

	UP56-211156 (Mini)	UP56-212156 (Mini)	UP56-216156 (Mini)
Дальность действия датчика в погружной трубе	30 мм ... 500 мм	85 мм ... 1300 мм	65 мм ... 1500 мм
Диапазон измерения со свободным отражением	30 мм ... 250 мм	85 мм ... 350 мм	65 мм ... 700 мм
Частота ультразвуковых колебаний	320 кГц	320 кГц	200 кГц
Разрешение	0,025 мм	0,18 мм	0,18 мм
Воспроизводительность	± 0,15 %	± 0,15 %	± 0,15 %
Точность	≤ 1 %	≤ 1 %	≤ 1 %
Напряжение питания ¹⁾	9 В пост. тока ... 30 В пост. тока	9 В пост. тока ... 30 В пост. тока	9 В пост. тока ... 30 В пост. тока
Остаточная пульсация	± 10 %	± 10 %	± 10 %
Потребление тока ²⁾	≤ 80 мА	≤ 80 мА	≤ 80 мА
Время отклика ³⁾	68 мс	84 мс	84 мс
Аналоговый выход, с возможностью инвертирования ^{4) 5)}	Q _A : 4 мА ... 20 мА/0 В ... 10 В	Q _A : 4 мА ... 20 мА/0 В ... 10 В	Q _A : 4 мА ... 20 мА/0 В ... 10 В
Отсрочка готовности	< 300 мс	< 300 мс	< 300 мс
Тип соединения	M12, 5-конт.	M12, 5-конт.	M12, 5-конт.
Степень защиты	IP 67	IP 67	IP 67
Температура окружающей среды ⁶⁾	При эксплуатации: –25 °C ... +70 °C	При эксплуатации: –25 °C ... +70 °C	При эксплуатации: –25 °C ... +70 °C
	При хранении: –40 °C ... +85 °C	При хранении: –40 °C ... +85 °C	При хранении: –40 °C ... +85 °C

Ультразвуковой преобразователь	Покрытие ПТФЭ / перфтор-каучук	Покрытие ПТФЭ / перфтор-каучук	Покрытие ПТФЭ / перфтор-каучук
Технологическое соединение	Винтовое крепление GF D40	Винтовое крепление GF D40	Винтовое крепление GF D40
Сопротивление сжатию/область применения	0 бар ... 2 бар	0 бар ... 2 бар	0 бар ... 2 бар
Масса	145 г	145 г	145 г
Материал корпуса	Без дисплея: ПТФЭ, полипропилен	Без дисплея: ПТФЭ, полипропилен	Без дисплея: ПТФЭ, полипропилен

^[1] С защитой от включения с неправильной полярностью

^[2] Без нагрузки

^[3] Время повторной готовности 32 мс ... 180 мс в соответствии с ЭМС EN 60947-5-7

^[4] С защитой от короткого замыкания, с возможностью инвертирования

^[5] Автоматический выбор выхода по току или напряжению, в зависимости от нагрузки 4 мА ... 20 мА: RL ≤ 100/при 9 В ≤ Uв ≤ 20 В; RL ≤ 500/при Ub ≥ 20 В; 0 ... 10 В: RL ≥ 100 к/ при Ub ≥ 15 В, с защитой от короткого замыкания

^[6] С компенсацией температуры при -25 °C ... +70 °C, с возможностью отключения